

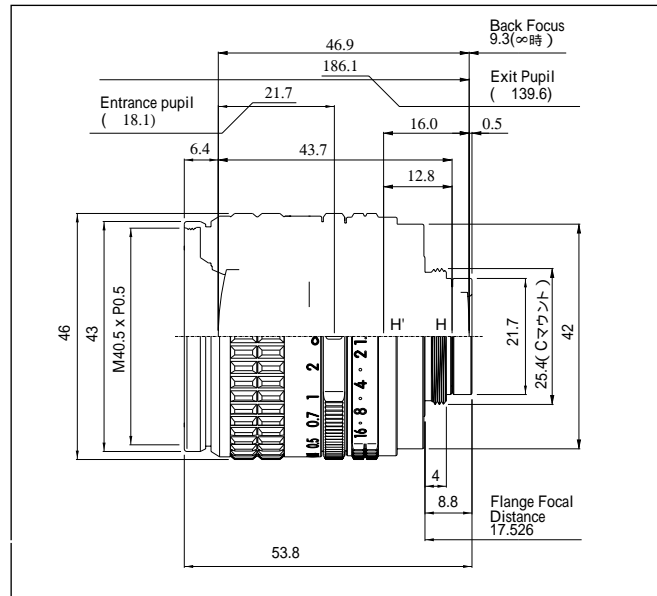
Nikon

Nikon Rayfact

高性能産業用レンズ 25mm F1.4



高性能産業用レンズ Nikon Rayfact 25mm F1.4



特長

- ・メガピクセルカメラ対応
2/3型以下のメガピクセルCCDカメラ用に新たに光学系を開発。像側テレセントリック光学系の採用により、周辺光量の低下を改善しています。
- ・最短撮影距離約0.19m(前玉面より)を実現
撮影の目的に応じて、無限遠から0.19m(前玉面より)の近接撮影が可能。幅広い撮影用途にお応えします。
- ・Cマウント対応
さまざまなカメラに対応する、汎用性の高いCマウントを採用しています。
- ・指標(基線)位置の変更が可能
距離目盛り、絞り目盛りの指標(基線)位置を任意の位置に設定可能とすることで、ねじマウントの欠点を解消。

仕様

型式	SF2514MC
焦点距離	25mm
絞り範囲	1.4 ~ 16 (手動) ロックねじ付き
画角(対角線)	25° (2/3型CCDカメラ装着時)
イメージサークル	11.0mm (2/3型CCD対応)
バックフォーカス	9.3mm (in Airy)
メカニカルバック	8.7mm
マウント	Cマウント
アタッチメントサイズ	M40.5 (P=0.5mm)
外形寸法	46mm (ロックねじを含まず)
全長	約54mm (マウント面から約45mm)
質量(重さ)	約150g

Nikon Rayfact

株式会社 栃木ニコン

〒324-8625 栃木県大田原市実取770
TEL(0287)28-7100 FAX(0287)28-7170